

4 Tempi

250Fi

Mx - End

2013

Parts Catalogue

Versione:
(Version)

v2.0

Ultimo Aggiornamento:
(Last Update)

31/10/2013

Tm Racing Spa
Via Fano 6
61122 Pesaro ITALY

Phone: +39 0721 25.113
Fax +39 0721 40.18.08 (Amministrazione)
Fax +39 0721 40.66.44 (Magazzino Ricambi)

www.tmracing.it

© Tm Racing s.p.a. 2013

Basamento + Cilindro + Testa (Crankcase + Cylinder + Head)	Tav. 01
Testa motore (Cylinder Head)	Tav. 02
Albero motore + Pistone (Crank shaft + Piston)	Tav. 03
Frizione + Pompa acqua (Clutch + Water pump)	Tav. 04
Pompa olio + Messa in moto (Oil pump + Kick starter)	Tav. 05
Cambio END-MX-SMM/SMR (Gear box)	Tav. 06
Albero desmodromico + Forchette (Drum + Gear forks)	Tav. 07
Avviamento elettrico + Generatore E.S. END-SMM/SMR con batteria (E.S. + ACG E.S. END-SMM/SMR with battery)	Tav. 08
Generatore K.S. MX senza batteria (ACG K.S. MX without battery)	Tav. 09
Avviamento elettrico + Generatore E.S. MX con batteria (ACG E.S. MX with battery)	Tav. 10
Corpo farfallato + Sensori	Tav. 11

Changelog

31.10.2013

New codes for CDI

! IMPORTANTE !



Al momento dell'ordine è **OBBLIGATORIO** riportare le seguenti informazioni:



When ordering, you **MUST** include following information:

- Numero di telaio della moto (1)
- Numero di serie del motore (2)

- Frame number (1)
- Engine serial number (2)

1) Il numero di matricola del telaio è stampigliato sul lato destro del canotto di sterzo.
 Nei modelli END, SMR, SMM il numero di matricola è riportato anche su una targhetta posta sul lato sinistro. Vedi foto.

1) The frame number is embossed on the right side of the steering metal tube.
 In the END, SMR, SMM models, the serial number is also stated on a plate positioned on the left hand side. See photo.

2) Il numero di serie è posto sulla sinistra del motore tra la leva cambio e il coperchio accensione.

2) The serial number is located on the left side of the engine between the gear lever and the ignition cover.

1) Numero di Telaio (Frame number)

2) Numero di Motore (Engine number)

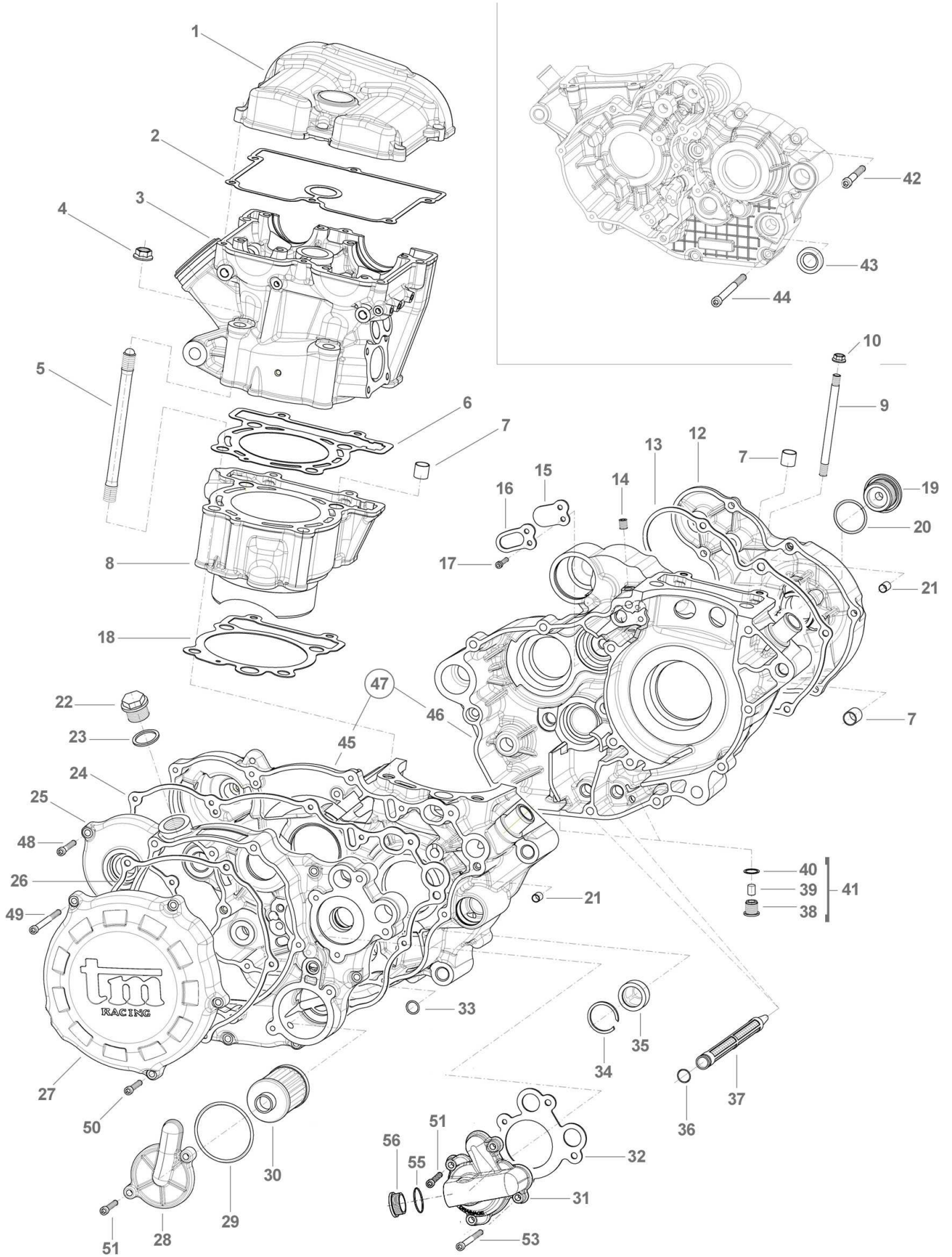


(END SMR SMM)

Legenda Simboli (Symbol Legend)

	Italiano	English
'13	Ricambio differente dall'anno precedente	Part is different from previous year
☒	Ricambio non disponibile per la vendita	Part can not be sold separately
Op	Ricambio Opzionale	Optional spare
END	Enduro	Enduro
MX	Cross	Cross
ES	Avviamento elettrico	Electric starter
KS	Avviamento a pedale	Kick starter
6M	Cambio a 6 marce	6 gears speed
5M	Cambio a 5 marce	5 gears speed

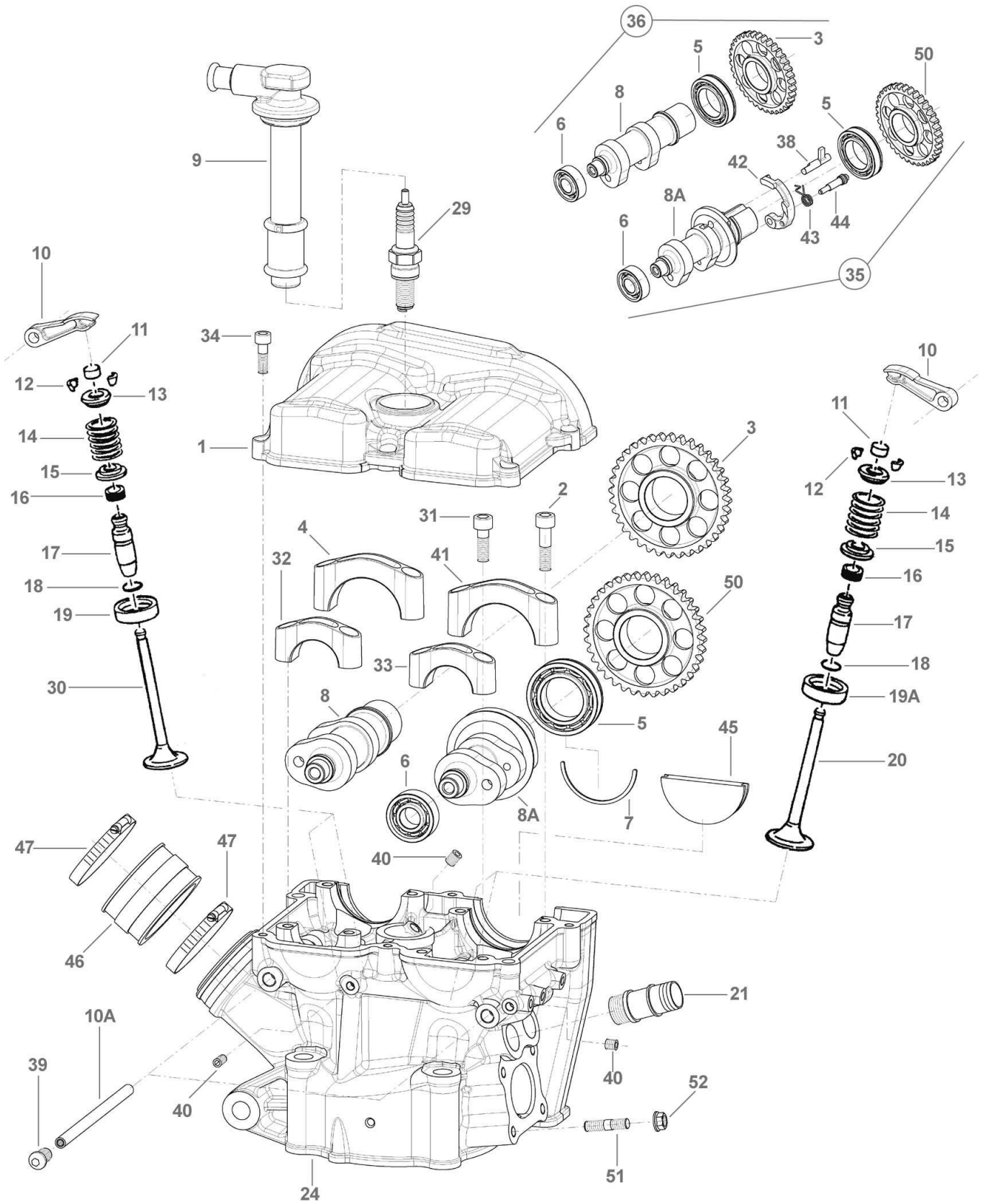
Tav. 01 – Basamento + Cilindro + Testa



Pos	Codice	Q.tà	2013	Note	Descrizione (ITA)	Description (ENG)
1	F30950	1			COPERCHIO TESTA	Cover, cylinder head
2	F05838	1			GUARNIZIONE COPERCHIO TESTA	Gasket, head cover
3	F02815	1		☒	TESTA NUDA	
4	F49962	4			DADO M 10 x 1,25 FLANG. CH. 14	
5	F49958	4			PRIGIONIERO M 10 x 153,5 P. 1,25	
6	F05827	1			GUARNIZIONE TESTA	Gasket, cylinder head
7	F26428	6			BOCCOLA CENTRAGGIO Ø 12 x 13	Pin, dowel
8	F01712	1			CILINDRO	Cylinder
9	F49955	2			PRIGIONIERO M 6 x 106	
10	49673	2			DADO M 6 FLANG.	
12	F30962	1		E.S.	COPERCHIO ACCENSIONE - STRADALE	
	F30964	1		K.S.	COPERCHIO ACCENSIONE	
	F30963	1		E.S.	COPERCHIO ACCENSIONE - RACING	
13	F05829	1		E.S.	GUARNIZIONE COP. ACCENSIONE	Gasket
	F05832	1		K.S.	GUARNIZIONE COP. ACCENSIONE	
14						
15	F20003	1			LAMELLA SFIATO PRESSIONE	
16	F20004	1			STOPPER LAMELLA	
17	49542	2			VITE 5 x 10	
18	F05837.1	-			GUARNIZIONE CIL/BAS Sp. 0,3	Gasket, cylinder
	F05837.2	-			GUARNIZIONE CIL/BAS Sp. 0,4	Gasket, cylinder
	F05837.3	-			GUARNIZIONE CIL/BAS Sp. 0,5	Gasket, cylinder
	F05837.4	-			GUARNIZIONE CIL/BAS Sp. 0,6	Gasket, cylinder
19	F49833	1			TAPPO COPERCHIO ACCENSIONE	
20	F12322	1			O-RING TAPPO	O-ring
21	26041	4			GRANO CENTRAGGIO 7 x 8 F 5,2	Pin, dowel
22	F49925	1			TAPPO CARICO OLIO M 20 x 1.5	
23	F49920	1			RONDELLA ALLUMINIO Ø 20	
24	F05828	1			GUARNIZIONE COP. TRASMISSIONE PRIMARIA	
25	F30961	1			COPERCHIO TRASMISSIONE PRIMARIA	
26	F05841	1			GUARNIZIONE COP. FRIZIONE	
27	F30960	1			COPERCHIO FRIZIONE	
28	F30965	1			COPERCHIO FILTRO OLIO	Cover, oil filter
29	12094	1			O-RING COPERCHIO	O-ring
30	F66510	1			FILTRO OLIO	Oil filter
31	F30966	1			COPERCHIO POMPA ACQUA	Cover, water pump
32	F05833	1			GUARNIZIONE COP. POMPA ACQUA	Gasket
33	F12302	1			O-RING	O-ring
34	F49832	1			SEEGER	
35	F04366	1			OBLO' LIVELLO OLIO	
36	F12325	2			O-RING	O-ring
37	F32532	2			FILTRO ASPIRAZIONE POMPA OLIO	
38	F49820	2			TAPPO SCARICO OLIO NUDO	
39	F49828	2			CALAMITA	
40	48118	2			RONDELLA ALLUMINIO	
41	F49820.1	2			TAPPO SCARICO OLIO CPL	
43	04004	1			PARAOLIO 12 x 22 x 5	
45	F30897	1		ES ☒	SEMI CARTER DESTRO	
	F30910	1		KS ☒	SEMI CARTER DESTRO	
46	F30896	1		ES ☒	SEMI CARTER SINISTRO	
	F30904	1		KS ☒	SEMI CARTER SINISTRO	
47	F30915	-		E.S.	BASAMENTO (F30897 + F30896)	
	F30916	-		K.S.	BASAMENTO (F30910 + F30904)	
55	F12327	1			O-RING	
56	F49841	1			TAPPO	

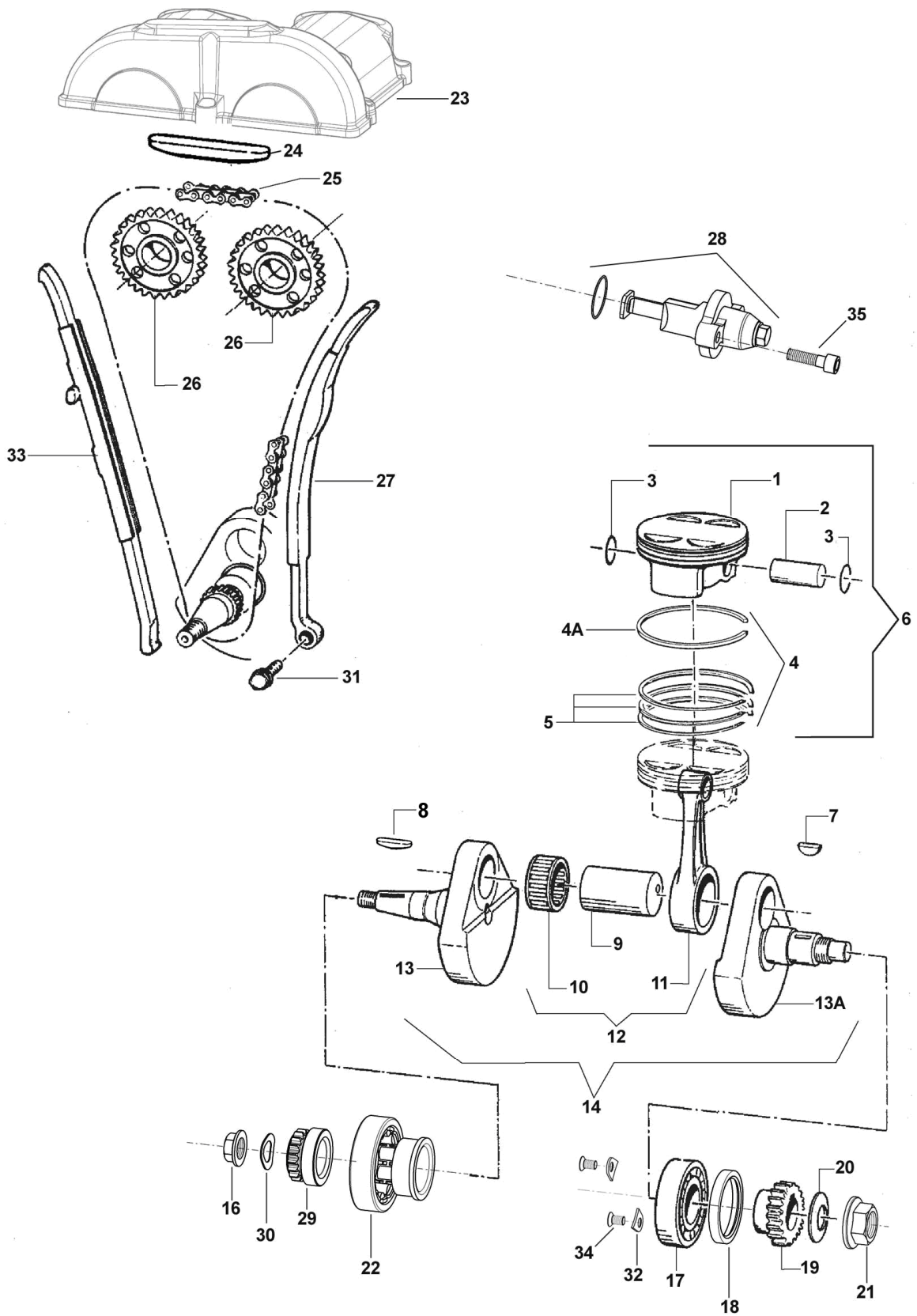
42	44	48	49	50	51	53	54
49487 x 6	49491 x 6	49477 x 7	49736 x 2	49477 x 3	49476 x 4	49570 x 1	49575 x 1
Vite TCEI 6x35	Vite TCEI 6x55	Vite TCEI 5x25	Vite TCEI 5x65	Vite TCEI 5x25	Vite TCEI 5x20	Vite TCEI 5x50	Vite TCEI 5x45

Tav. 02 – Testa Motore



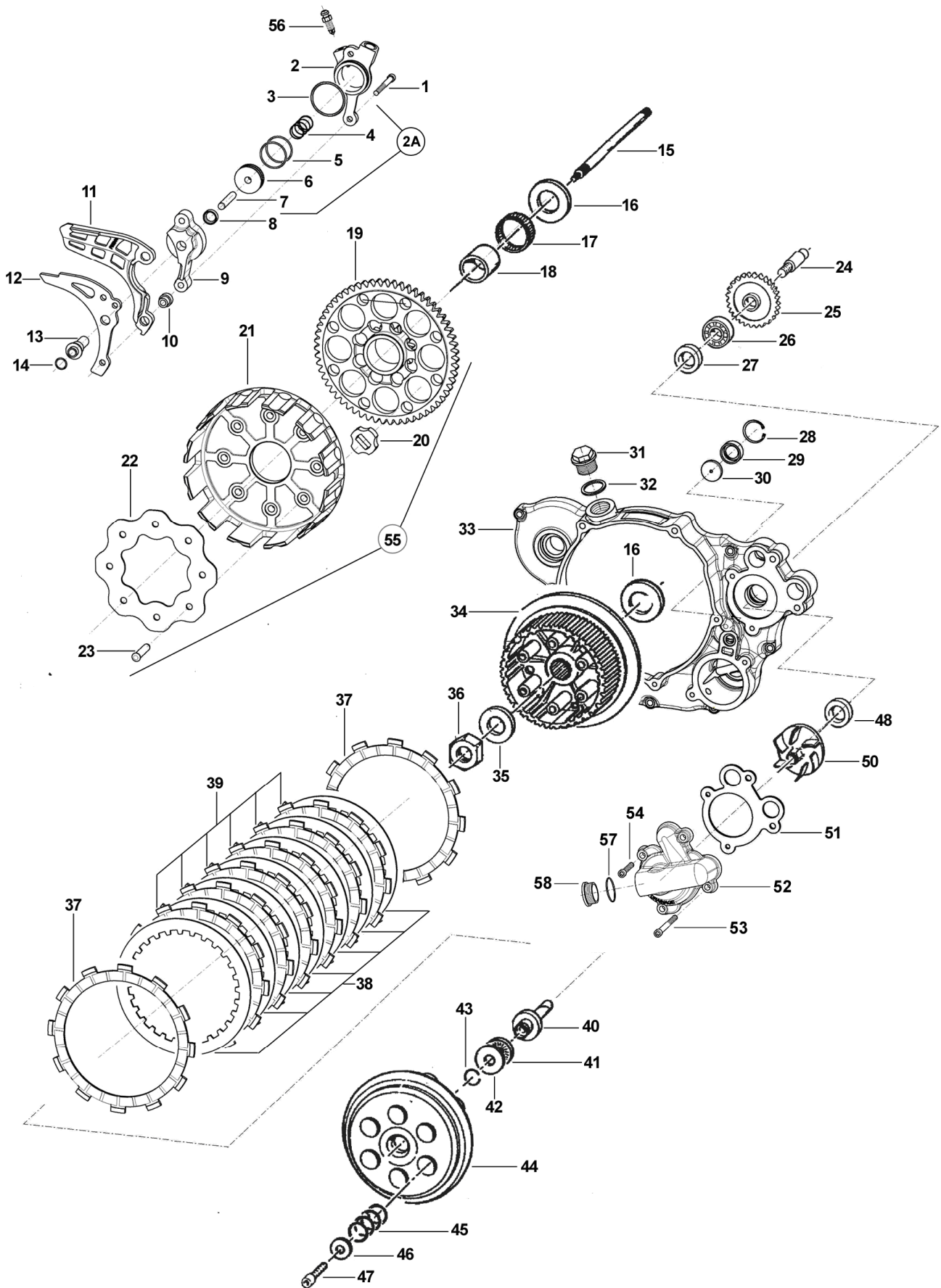
Pos	Codice	Q.tà	2013	Note	Descrizione (ITA)	Description (ENG)
1	F30950	1			COPERCHIO TESTA	Cover, Head
2	49487	4			VITE TCEI 6 x 35	Bolt
3	F40920	1			RUOTA DENTATA Z36 ASPIRAZIONE	
4	F30911.1	1		☒	CAPPELLO CUSCINETTO CAMME Ø 42 ASP	
5	F03363	2			CUSCINETTO 6905 NR C3	Bearing
6	F03371	2			CUSCINETTO 6001	Bearing
7	F26433	2			SEMI-ANELLO Ø 42	
8	F28709	1		MX	ALBERO A CAMME ASPIRAZIONE FA 4	
	F28722	1		END	ALBERO A CAMME ASPIRAZIONE FA 14	
8A	F28710	1		MX/E	ALBERO A CAMME SCARICO FS 4	
9	F21421	1			PIPETTA CANDELA RESISTIVA	
10	F28711	4			BILANCERE A DITO	
10A	F28678	2			ALBERINO ROTAZIONE BILANCERE	
11	F26337.XX	4			PASTIGLE REGOL. GIOCO	
					2.10 2.15 2.20 2.25 2.30 2.35 2.40 2.45 2.50 2.55 2.60 2.65 2.70 2.75 2.80 2.90 2.95 3.00 3.05 3.10 3.15 3.20 3.25 3.30 3.35 3.40 3.45	
12	F14161	8			SEMICONO Ø 5 15°	
13	F26488	4		MX/E	PIATTELLO SUPERIORE ACCIAIO	
14	F16450	4		MX/E	MOLLA VALVOLA	Spring
15	F26489	4		MX/E	PIATTELLO INFERIORE	
16	F04351	4			PARAOLIO VALVOLA	Seal, valve stem
17	F26474	4		☒	GUIDA VALVOLA	Guide, valve
18	F49910	4			SEEGER RW 10	
19	F26409	2		☒	SEDE VALVOLA ASPIRAZIONE	
19A	F26426	2		☒	SEDE VALVOLA SCARICO	
20	F14158	2			VALVOLA SCARICO TITANIO	Valve, Exhaust
21	F28671	2			RACCORDO ACQUA	
24	F02815	1		☒	TESTA NUDA	
29	F06107	1		MX	CANDELA NGK R0045J-10	
	F06105	1		END	CANDELA NGK CR9EIX	
30	F14164	2			VALVOLA ASPIRAZIONE TITANIO	Valve, Intake
31	49486	4			VITE TCEI 6 x 30	Bolt
32	F30912.1	1		☒	CAPPELLO CUSCINETTO CAMME Ø 28 ASP	
33	F30912.2	1		☒	CAPPELLO CUSCINETTO CAMME Ø 28 SCA	
34	49798	6			VITE TCEI 5 x 20	Bolt
35	F28721	-		MX/E	ALBERO A CAMME SCARICO CPL	Camshaft assy Exhaust
36	F28720	-		MX	ALBERO A CAMME ASPIRAZIONE CPL	Camshaft assy Intake
	F28732	-		END	ALBERO A CAMME ASPIRAZIONE CPL	Camshaft assy Intake
38	F26434	1			CAMMA ROTANTE	
39	F49823	2			TAPPO ALBERINO ROTAZIONE	
40	F49919	5			VITE STEI 6 x 6 PUNTA PIANA	
41	F30911.2	1		☒	CAPPELLO CUSCINETTO CAMME Ø 42 SCA	
42	F26435	1			LEVA DECOMPRESSORE	
43	F16435	1			MOLLA DECOMPRESSORE	
44	F26436	1			PERNO LEVA DECOMPRESSORE	
45	F05836	2			TAPPO FORI ASSI A CAMME	
46	F13255	1			COLLETTORE ASPIRAZIONE	
47	F51101	2			FASCETTA SM9 Ø 56	
50	F40921	1			RUOTA DENTATA Z36 SCARICO	
51	49151	4			PRIGIONIERO SCARICO	
52	49673	4			DADO M 6 FLANGIATO	

Tav. 03 – Albero Motore + Pistone



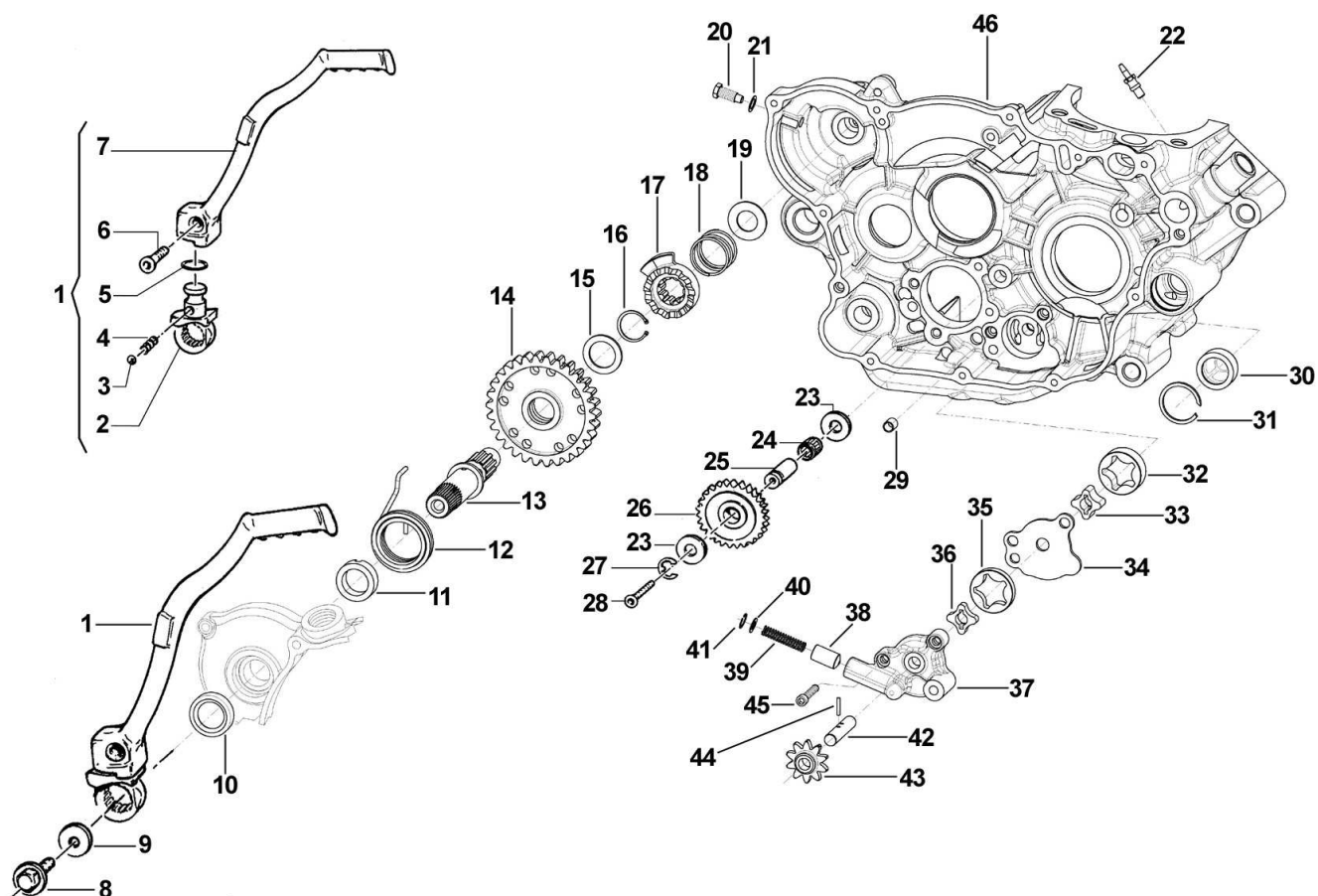
Pos	Codice	Q.tà	2013	Note	Descrizione (ITA)	Description (ENG)
1	-----			☒	PISTONE NUDO	Piston
2	F09396	1	'13		SPINOTTO Ø 16 x 10,5 x 39 DLC	Pin, piston
3	F09385	2	'13		ANELLINO SPINOTTO Ø 16 x 1	Circlip
4	F11384	1			KIT SEGMENTI Ø 77	Piston ring set
4A	-----	-		☒	INCLUSO NEL KIT SEGMENTI	Inside piston ring set
5	-----	-		☒	INCLUSO NEL KIT SEGMENTI	Inside piston ring set
6	F10828.95	1	'13		PISTONE VERTEX CPL 77.00 SEL. A - 76.95	Piston assy
	F10828.96	-	'13		PISTONE VERTEX CPL 77.01 SEL. B - 76.96	Piston assy
	F10828.97	-	'13		PISTONE VERTEX CPL 77.02 SEL. C - 76.97	Piston assy
7	49012	1			CHIAVETTA	Key, woodruff
8	F49853	1	'13		CHIAVETTA 5 x 3 x 25	Key, woodruff
9	F18884	1			ASSE ACCOPIAMENTO Ø 30	Pin, rod
10	F17202	1			GABBIA ARGENTATA Ø 30	Bearing
11	F18047	1	'13		BIELLA NUDA	Rod, connecting
12	F18055	-	'13		BIELLA COMPLETA [F18047 + F18884 + F17202]	Rod, assy
13	F18907.1	1	'13	E.S.	SEMIALBERO SX	Crank, left side
	F18972.1	1	'13	K.S.	SEMIALBERO SX	Crank, left side
	F18974.1	1	'13	MX ES	SEMIALBERO SX	Crank, left side
13A	F18908	1		E.S.	SEMIALBERO DX	Crank, right side
	F18973	1		K.S.	SEMIALBERO DX	Crank, right side
	F18975	1		MX ES	SEMIALBERO DX	Crank, right side
14	F18051	-	'13	END ES	ALBERO MOTORE CPL [F18907.1 + F18908 + F18055 + 03026 + F40932]	Crankshaft assy
	F18049	-	'13	MX KS	ALBERO MOTORE CPL [F18972.1 + F18973 + F18055 + 03026 + F40932]	Crankshaft assy
	F18050	-	'13	MX ES	ALBERO MOTORE CPL [F18974.1 + F18975 + F18055 + 03026 + F40932]	Crankshaft assy
16	49657	1			DADO FLANG. M 12 x 1.25	Nut
17	F03364	1			CUSCINETTO 6206 C4 SPECIALE	Bearing
18	F04369	1			PARAOILIO 38 x 48 x 4 VC7 TEFLON	Oil seal
19	F40891	1			PIGNONE TRASMISSIONE PRIMARIA Z18	
20	F49831	1			MOLLA A TAZZA 18,3 x 35,5 x 1,25	Washer, conical spring
21	F49816	1			DADO SPECIALE M 18 x 1,25	Nut, special
22	03026	1			CUSCINETTO A RULLI 30 x 62 x 16 NJ206	Bearing
23	F30950	1			COPERCHIO TESTA	Cover, cylinder head
24	F70309	1			PATTINO SUPERIORE	
25	F70371	1			CATENA DISTRIBUZIONE 126M	Chain
26	-----	-			VEDI TAVOLA N.02	
27	F70363	1			PATTINO MOBILE CORTO	
28	F70354	1			TENSIONATORE AUTOMATICO	
29	F40932	1			PIGNONE DISTRIBUZIONE Z 18	
30	49613	1			RONDELLA ACCIAIO Ø 12	Washer
31	F49826	1			VITE SPECIALE FISSAGGIO PATTINO MOBILE	
32	F48352	2			PIASTRINO FISSAGGIO CUSCINETTO	
33	F70365	1			PATTINO FISSO CORTO	
34	49403U	2			VITE VSPEI M 6 x 16 UNBRAKO	Screw
35	49552	2			VITE TBEI M 6 x 20	Screw

Tav. 04 – Frizione + Pompa Acqua



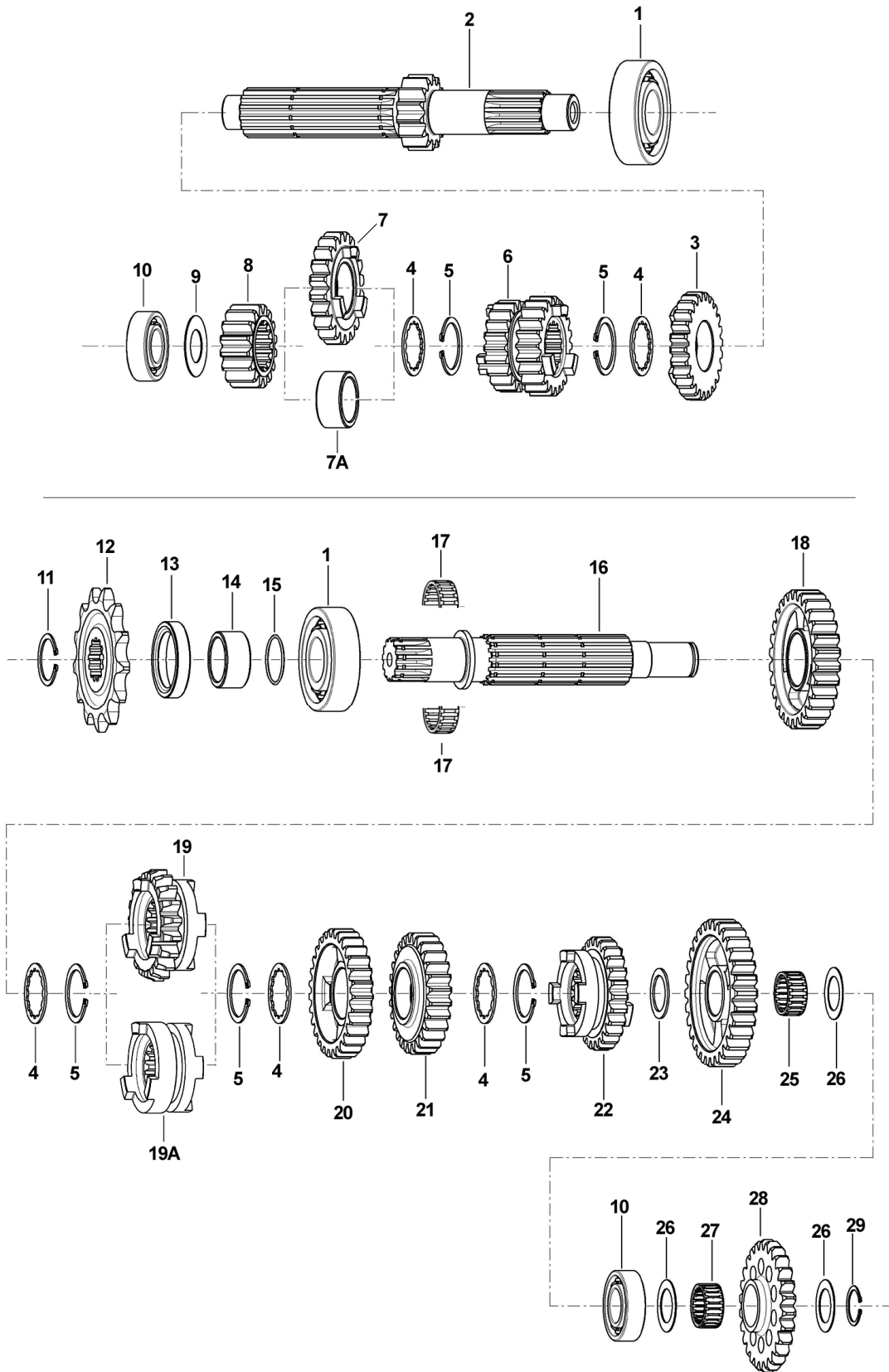
Pos	Codice	Q.tà	2013	Note	Descrizione (ITA)	Description (ENG)
1	49535	2			VITE TCEI 5 x 35	
2	F30869	1			CORPO CILINDRETTO FRIZIONE	
2A	F30917	-			CORPO CILINDRETTO FRIZIONE ASSEMBLATO* (assemblato con pos. 2+3+4+5+6+7)	
3	12252	1			O-RING	
4	F16445	1			MOLLA	
5	F12324	2			O-RING	
6	F35549	1			PISTONE CILINDRETTO Ø 25	
7	F19518	1			RULLO 5 x 24	
8	F04367	1			PARAOLIO G 9 x 13 x 3	
9	F35523	1			DISTANZIALE	
10	26211	2			BOCCOLA	
11	F30944	1			PROT. PLASTICA PIGNONE	
12	F70370	1			GUIDA CATENA TRASMISSIONE	
13	F26460	1			DISTANZIALE	
14	F12302	1			O-RING OR 108	
15	F35544	1			ASTINA FRIZIONE	
16	48250	2			SPESSORE 22 x 39 x 2	
17	F19510	1			GABBIA A RULLI 27 x 32 x 23,8	
18	F26422	1			BOCCOLA INGR. TRASMISSIONE	
19	F40957	1			INGR. TRASMISSIONE Z 59/18	
20	21005	8			GOMMINO PARASTRAPPI	
21	F25257	1			CAMPANA	
22	35262	1			DISCO BATTUTA	
23	49202	8			CHIODO	
24	F28658	1			ALBERINO POMPA	
25	F40915	1			INGRANAGGIO POMPA Z 21	
26	F03365	1			CUSCINETTO 628	
27	F04363	1			PARAOLIO 8 x 22 x 5	
28	F49913	1			SEEGER I 23	
29	F04352	1			PARAOLIO 14 x 22 x 4	
30	F32529	1			DISCHETTO	
31	F49925	1			TAPPO CARICO OLIO	
32	F49920	1			RONDELLA ALL. 20,4 x 26 x 1,5	
33	F30961	1			COPERCHIO TRASMISSIONE	
34	F25256	1			TAMBURELLO FRIZIONE	
35	35050	1			RONDELLA	
36	49060	1			DADO TAMBURELLO	
37	F35547	2	'13		DISCO GUARNITO ESTERNO	
38	F35541	7			DISCO ACCIAIO 1,5 mm	
39	F35546	6	'13		DISCO FRIZIONE INTERNO	
40	35051	1			FUNGO	
41	19022	1			GABBIA A RULLI RADIALE	
42	19023	1			RONDELLA AS1528	
43	09006	1			ANELLO	
44	F25258	1			PIATTO SPINGIDISCHI	
45	F16453	6	'13		MOLLA FRIZIONE	
46	49604	6			RONDELLA 6 x 18	
47	49484	6			VITE TCEI 6 x 20	
48	04017	1			PARAOLIO 8 x 22 x 7	
50	F28679	1			GIRANTE POMPA ACQUA	
51	F05833	1			GUARNIZIONE	
52	F30966	1			COPERCHIO POMPA ACQUA	
53	49578	1			VITE TCEI 5 x 55	
54	49476	3			VITE TCEI 5 x 20	
55	F40936	-			COPPIA PRIMARIA ASSEMBLATA	
56	35264	1			SFIATO	
57	F12327	1			O-RING	
58	F49841	1			TAPPO	

Tav. 05 – Pompa Olio + Messa in moto

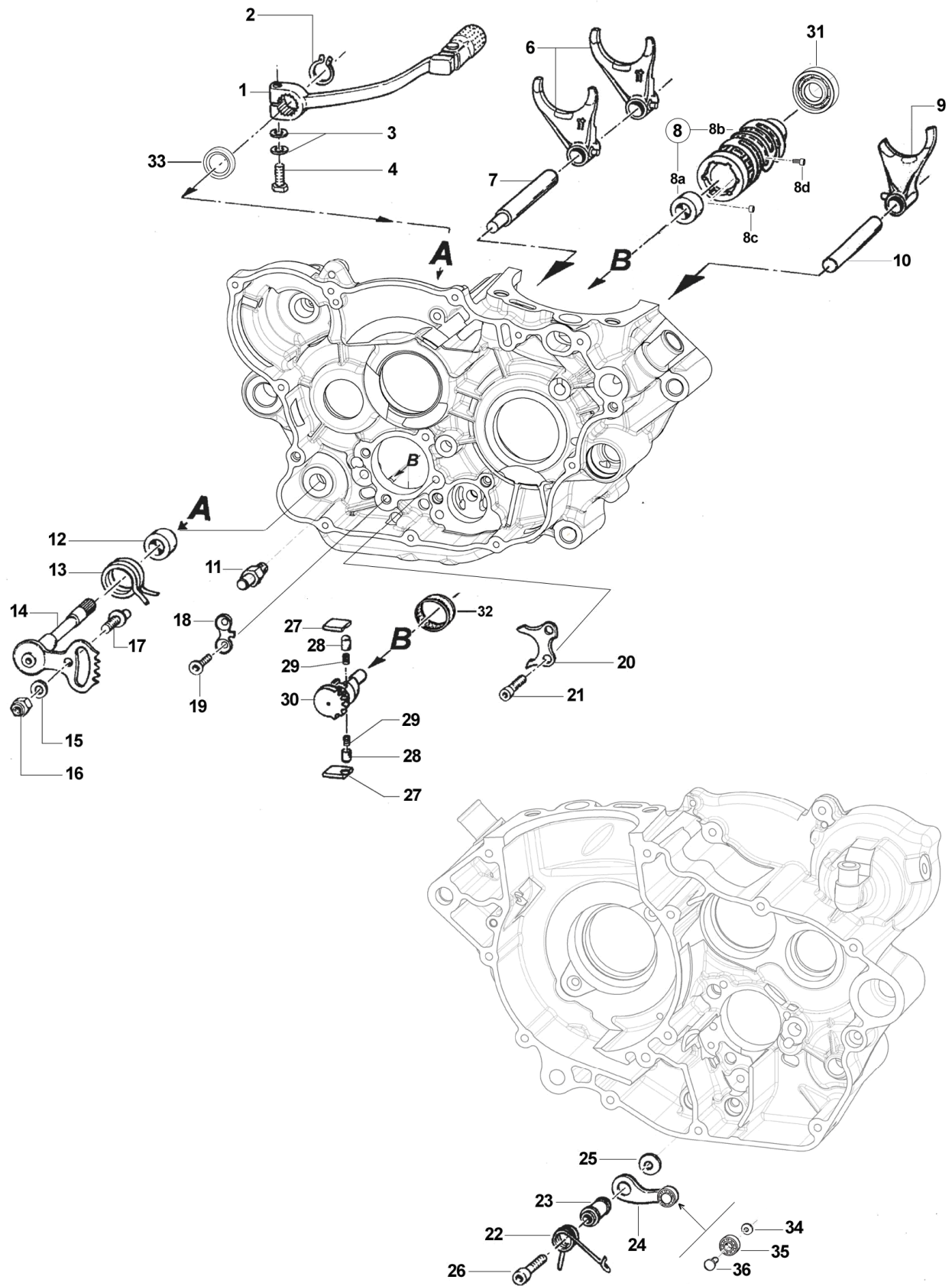


Pos	Codice	Q.tà	2013	Note	Descrizione (ITA)	Description (ENG)
1	F43369	-			LEVA M/M COMPLETA	
2	F43368	1			MOZZETTO K.S.	
3	43250.03	1			SFERA	
4	16039	1			MOLLA	
5	12260	1			O-RING	
6	49408	1			VITE TSEI 6 x 30	
7	F43367	1			LEVA M/M NUDA	
8	F49839	1			VITE TE F/R 8 x 10	
9	F49840	1			MOLLA A TAZZA 23 x 12.2 x 1	
10	F04365	1			PARAOLIO 18 x 28 x 6.5 (C/PARAPOLVERE)	
11	F26423	1			BOCCOLA MOLLA M/M	
12	F16428	1			MOLLA DI RICHIAMO M/M	
13	F28657	1			ALBERO M/M	
14	F40908	1			INGRANAGGIO CONDUTTORE M/M	
15	F48355	1			RASAMENTO 18 x 23 x 0.5	
16	F49835	1			SEEGER AV18	
17	F26424	1			BUSSOLA A CRICCHETTI	
18	F16429	1			MOLLA DI CONTRASTO M/M	
19	F48354	1			RASAMENTO 14 x 30 x 0.5	
20	F49825	1			VITE DISIMPEGNO CRICCHETTO	
21		1			ROSETTA RAME 8 x 12	
22	F32515	1			UGELLO LUBRIFICAZIONE	
23	F19512	2			RALLA AS 08211	
24	F19511	1			GABBIA A RULLI 8 x 11 x 8	
25	F28665	1			ALBERINO INGRANAGGIO FOLLE	
26	F40909	1			INGRANAGGIO FOLLE POMPA OLIO Z 25	
27	F49821	1			SEEGER RA 7	
28	49429	1			VITE TSEI 4 x 35	
29	26041	2			GRANO CENTRAGGIO 7 x 8 F 5,2	
30	F04365	1			OBLO' LIVELLO OLIO Ø 25	
31	F49832	1			SEEGER INT. SB25	
32	F32528	1			ROTORE EST. ALTO POMPA OLIO	
33	F32527	1			ROTORE INT. ALTO POMPA OLIO	
34	F32531	1			SEPARATORE POMPA OLIO	
35	F32541	1	'13		ROTORE EST. BASSO POMPA OLIO	
36	F32540	1	'13		ROTORE INT. BASSO POMPA OLIO	
37	F30987	1	'13		CORPO POMPA OLIO	
	F32543	-	(13)		POMPA OLIO COMPLETA Completa di pos. 32+33+34+35+36+37+38+39+40+41+42+43+44	Oil pump, Assy Assy with pos. 32+33+34+35+36+37+38+39+40+41+42+43+44
38	F32533	1			PISTONE VALVOLA LIMIT. PRESS.	
39	F16441	1			MOLLA PISTONE	
40		1			ROSETTA PER MOLLA	
41	49267	1			SEEGER INT. 8	
42	F28680	1			ALBERINO POMPA OLIO	
43	F40910	1			INGRANAGGIO POMPA OLIO Z 10	
44	F19513	2			RULLINO 2.5 x 11.8	
45	49751	2			VITE TCEI 5 x 22	

Tav. 06 – Cambio

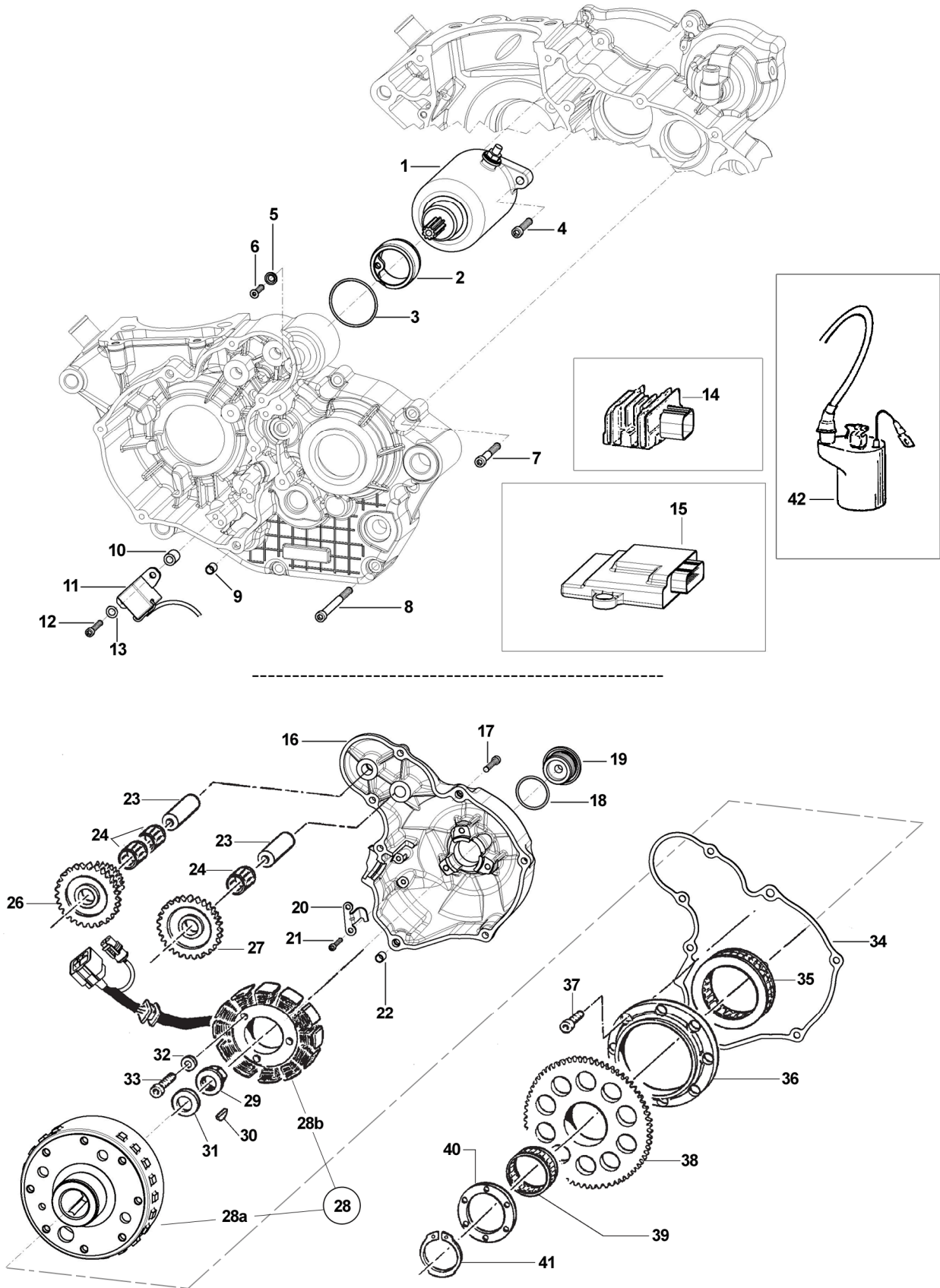


Tav. 07 – Albero desmodromico + Forchette



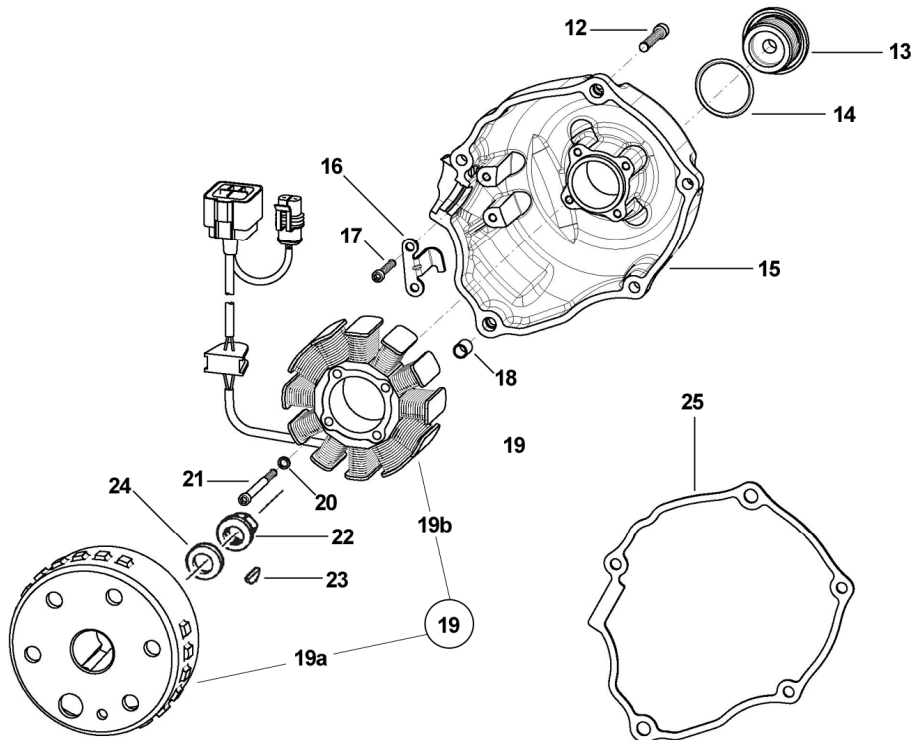
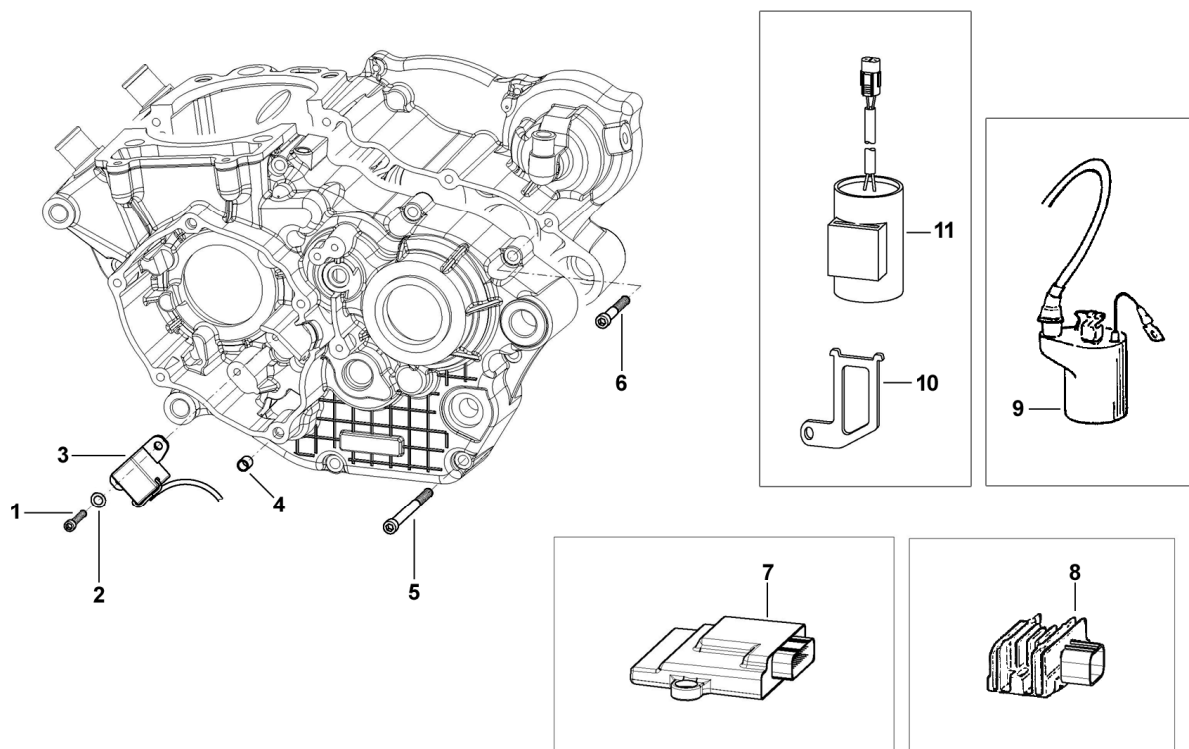
Pos	Codice	Q.tà	2013	Note	Descrizione (ITA)	Description (ENG)
1	43043	1			LEVA CAMBIO	
2	49212	1			SEEGER	
3	49610	2			RONDELLA ACCIAIO	
4	49441	1			VITE TE 6 x 20	
5	F30915	1		E.S.	BASAMENTO MOTORE E.S. INIEZ. (F30896 + F30897)	
	F30916	1		K.S.	BASAMENTO MOTORE K.S. INIEZ. (F30904 + F30910)	
6	F33304	2			FORCHETTA ALBERO SECONDARIO	
	F33312	2		Op.	FORCHETTA ALBERO SECONDARIO CROMATA	
7	33256	1			PERNO FORCHETTE ALBERO SECONDARIO	
8	F33319	1		6M	DESMODROMICO INTEGRALE 6 MARCE CPL	Drum (6 gears speed) Assy
	F33320	1		5M	DESMODROMICO INTEGRALE 5 MARCE CPL	Drum (5 gears speed) Assy
8a	F26476	1		<input checked="" type="checkbox"/>	BOCCOLA DESMO	
8b	F33317	1		<input checked="" type="checkbox"/>	DESMODROMICO NUDO	
8c		3			DADO (SOLO DESMO 5 MARCE)	Nut (Only 5 gears Drum)
8d		3			STOPPER (SOLO DESMO 5 MARCE)	Stopper (Only 5 gears Drum)
9	F33303	1			FORCHETTA ALBERO PRIMARIO	
	F33311	1		Op.	FORCHETTA ALBERO PRIMARIO CROMATA	
10	33255	1			PERNO FORCHETTA ALBERO PRIMARIO	
11	F26455	1			BATTUTA FISSA	
12	26006	1			DISTANZIALE LEVA CAMBIO	
13	16010	1			MOLLA RITORNO LEVA CAMBIO	
14	28100	1			ALBERO COMANDO	
15	49603	1			RONDELLA 6 x 12	
16	49638	1			DADO M 6 AUTOBLOCCANTE ALTO	
17	26050	1			BATTUTA ECCENTRICA	
18	F26454	1			PIASTRINO FINE CORSA	
19	49405	2			VITE TSEI M 6 x 20 UNBRAKO	
20	26021	1			PIASTRINO RIENTRO CRICCHETTI	
21	49483	2			VITE TCEI 6 x 16	
22	F16447	1			MOLLA BLOCCAMARCE	
23	26007	1			DISTANZIALE MOLLA BLOCCAMARCE	
24	F26479	1			LEVA BLOCCAMARCE CPL	
25	F26478	1			SPESSORE 17 x 6 x 4,2	
26	49485	1			VITE TCEI 6 x 25	
27	26060	1			CRICCHETTO CAMBIO SUPERIORE	
	26061	1			CRICCHETTO CAMBIO INFERIORE	
28	26062	2			PUNTALE CRICCHETTO CAMBIO	
29	16012	2			MOLLA PER PUNTALE	
30	40310	1			INGRANAGGIO PORTACRICCHETTI	
31	F03366	1			CUSCINETTO 20 x 37 x 9 (61904)	
32	19041	1			ASTUCCIO A RULLI HK 35/12	
33	04004	1			PARAOLIO 12 x 22 x 5	
34	F48356	1			RASAMENTO 5 x 10 x 0,3	
35	F03370	1			CUSCINETTO 625	
36	F26477	1			PERNO 8 x 10.3	

Tav. 08 – Avviamento Elettrico + Generatore E.S. END-SMM/SMR con batteria



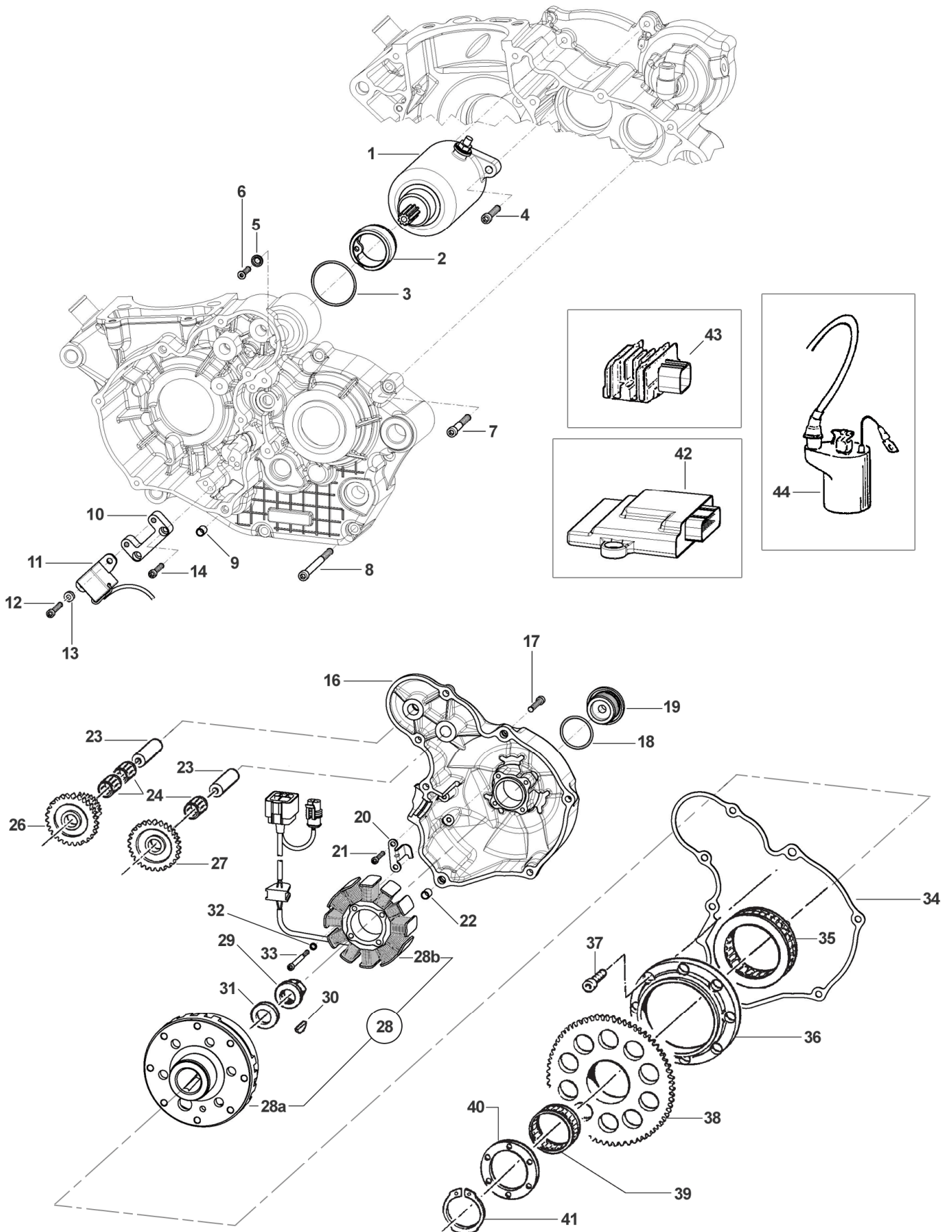
Pos	Codice	Q.tà	2013	Note	Descrizione (ITA)	Description (ENG)
1	F68145	1			MOTORINO AVVIAMENTO	
2	F26341	1			BOCCOLA CENTRAGGIO MOTORINO	
3	F12309	2			O-RING 2150	
4	49484	2			VITE TCEI 6 x 20	
5	F49818	1			ROSETTA SPECIALE Ø 6 SVASATA	
6	49399	1			VITE TSEI 5 x 12	
7	49487	6			VITE TCEI 6 x 35	
8	49491	6			VITE TCEI 6 x 55	
9	26041	2			GRANO CENTRAGGIO 7 x 8 F 5.2	
10	F08074	2			BOCCOLA DISTANZIALE PICK-UP	
11	F15478	1			PICK-UP	
12	49472	2			VITE TCEI 5 x 12	
13	49601	2			RONDELLA 5 x 11	
14	F15476	1			REGOLATORE	
15	F08179.0	1	'13	END	CENTRALINA	
	F08186.0	1	'13	SMR	CENTRALINA	
16	F30962	1			COPERCHIO ACCENSIONE E.S. INIEZIONE STRADALE	
17	49478	2			VITE TCEI 5 x 30	
18	F12322	1			O-RING TAPPO OR2106	
19	F49833	1			TAPPO CARTER ACCENSIONE	
20	F30945	1			PROTEZIONE CAVI ACCENSIONE	
21	49553	2			VITE TCEI 4 x 8	
22	26041	2			GRANO CENTRAGGIO 7 x 8 F 5.2	
23	F28568	2			ALBERINO LUNGO 10 x 44	
24	F19501	3			GABBIA A RULLI 10 x 13 x 10	
26	F40839	1			INGRANAGGIO DOPPIO AVVIAMENTO	
27	F40808	1			INGRANAGGIO FOLLE AVVIAMENTO	
28	F15550.02	1			GENERATORE KOKUSAN (Con connettore per regolatore Kokusan + connettore SUMITOMO 2 vie)	
28a	F15552	1		☒	ROTORE	
28b	F15551.02	1		☒	STATORE (Con connettore per regolatore Kokusan + connettore SUMITOMO 2 vie)	
29	49657	1			DADO 12 x 1.25 FLANGIATO	
30	F49853	1	'13		CHIAVETTA 5 x 7,5	
31	49613	1			RONDELLA ACCIAIO 12	
32	49601	3			RONDELLA 5 x 11	
33	49477	3			VITE TCEI 5 x 25	
34	F05829	1			GUARNIZIONE COPERCHIO ACCENSIONE	
35	F03354	1			RUOTA LIBERA M/M	
36	F26356	1			ANELLO ESTERNO RUOTA LIBERA	
37	F49929	8			VITE TCEI BASSA 6 x 14 (CLASSE 12.9)	
38	F40807	1			INGRANAGGIO CONDOTTO AVVIAMENTO	
39	F19506	1			GABBIA A RULLI 37 x 42 x 17	
40	F26327	1			RONDELLA ACCIAIO 37 x 50 x 2	
41	F49937	1			SEEGER ALBERO E 36	
42	F15458	1			BOBINA KOKUSAN 4T PICCOLA	

Tav. 09 – Generatore K.S. MX senza batteria



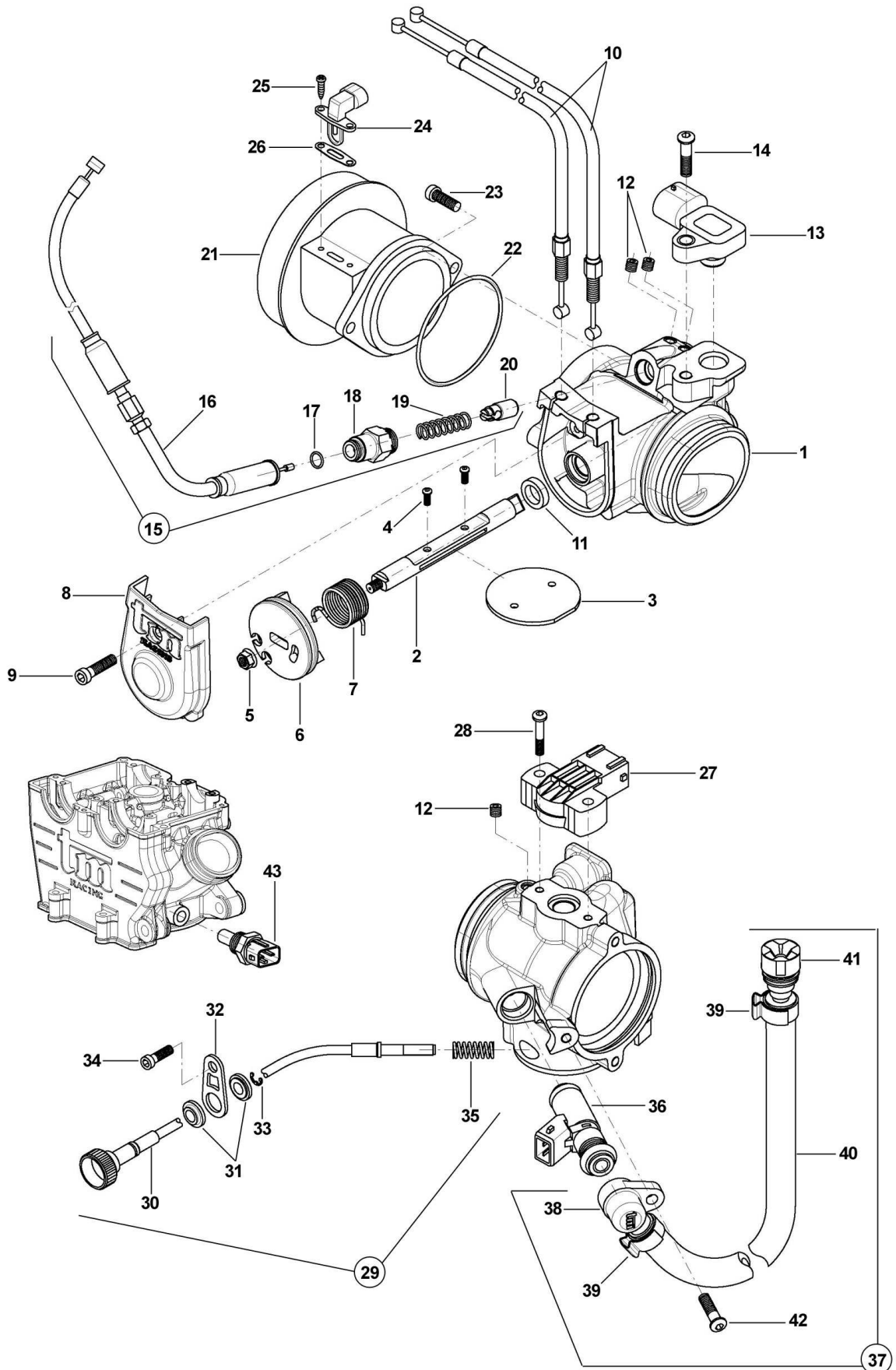
Pos	Codice	Q.tà	2013	Note	Descrizione (ITA)	Description (ENG)
1	49472	2			VITE TCEI 5 x 12	
2	49601	2			RONDELLA 5 x 11	
3	F15478	1			PICK UP	
4	26041	2			GRANO CENTRAGGIO 7 x 8 x F 5.2	
5	49491	6			VITE TCEI 6 x 55	
6	49487	6			VITE TCEI 6 x 35	
7	F08184.0	1	'13	MX K.S	CENTRALINA MAPPATA	
	F08185.0	1	'13	SMX KS	CENTRALINA MAPPATA	
8	F15559	1			REGOLATORE KOKUSAN ZERO	
9	F15458	1			BOBINA KOKUSAN 4T PICCOLA	
10	26119	1			PIASTRINO FISSAGGIO CONDENSATORE	
11	F15557	1			CONDENSATORE	
12	49478	2			VITE TCEI 5 x 30	
13	F49833	1			TAPPO CARTER ACCENSIONE	
14	F12322	1			O-RING TAPPO (OR2106)	
15	F30964	1			COPERCHIO ACCENSIONE K.S. INIEZ.	
16	F30945	1			PROTEZIONE CAVI ACCENSIONE	
17	49553	2			VITE TCEI 4 x 8	
18	26041	2			GRANO CENTRAGGIO 7 x 8 x F 5.2	
19	F15560	1			GENERATORE KOKUSAN Ø 88 K.S. CPL (Con connettore per regolatore KOKUSAN + connettore SUMITOMO 2 vie)	
19a	F15548	1		☒	ROTORE	
19b	F15547	1		☒	STATORE (Con connettore per regolatore KOKUSAN + connettore SUMITOMO 2 vie)	
20	49866	4			RONDELLA 4	
21	49384	4			VITE TCEI 4 x 35	
22	49657	1			DADO M 12 x 1.25 FLANGIATO	
23	F49853	1	'13		CHIAVETTA 5 x 7,5	
24	49613	1			RONDELLA ACCIAIO 12	
25	F05832	1			GUARNIZIONE COP. ACCENSIONE K.S.	

Tav. 10 – Avviamento Elettrico + Generatore E.S. MX con batteria



Pos	Codice	Q.tà	2013	Note	Descrizione (ITA)	Description (ENG)
1	F68145	1			MOTORINO AVVIAMENTO	
2	F26341	1			BOCCOLA CENTRAGGIO MOTORINO	
3	F12309	2			O-RING 2150	
4	49484	2			VITE TCEI 6 x 20	
5	F49818	1			ROSETTA SPECIALE Ø 6 SVASATA	
6	49399	1			VITE TSEI 5 x 12	
7	49487	6			VITE TCEI 6 x 35	
8	49491	6			VITE TCEI 6 x 55	
9	26041	2			GRANO CENTRAGGIO 7 x 8 F 5.2	
10	F08075	2			PIASTRINO DISTANZIALE PICK-UP	
11	F15478	1			PICK-UP	
12	49542	2			VITE TCEI 5 x 10	
13	49601	2			RONDELLA 5 x 11	
14	49474	2			VITE TCEI 5 X 16	
16	F30963	1			COPERCHIO ACCENSIONE E.S. INIEZIONE RACING	
17	49478	2			VITE TCEI 5 x 30	
18	F12322	1			O-RING TAPPO OR2106	
19	F49833	1			TAPPO CARTER ACCENSIONE	
20	F30945	1			PROTEZIONE CAVI ACCENSIONE	
21	49553	2			VITE TCEI 4 x 8	
22	26041	2			GRANO CENTRAGGIO 7 x 8 F 5.2	
23	F28568	2			ALBERINO LUNGO 10 x 44	
24	F19501	3			GABBIA A RULLI 10 x 13 x 10	
26	F40839	1			INGRANAGGIO DOPPIO AVVIAMENTO	
27	F40808	1			INGRANAGGIO FOLLE AVVIAMENTO	
28	F15561	-			GENERATORE KOKUSAN (Con connettore per regolatore KOKUSAN + connettore SUMITOMO 2 vie)	
28a	F15549	1		☒	ROTORE	
28b	F15547	1		☒	STATORE (Con connettore per regolatore KOKUSAN + connettore SUMITOMO 2 vie)	
29	49657	1			DADO 12 x 1.25 FLANGIATO	
30	F49853	1	'13		CHIAVETTA 5 x 7,5	
31	49613	1			RONDELLA ACCIAIO 12	
32	49866	4			RONDELLA 4	
33	49384	4			VITE TCEI 4 x 35	
34	F05829	1			GUARNIZIONE COPERCHIO ACCENSIONE	
35	F03354	1			RUOTA LIBERA M/M	
36	F26356	1			ANELLO ESTERNO RUOTA LIBERA	
37	F49929	8			VITE TCEI BASSA 6 x 14 (CLASSE 12.9)	
38	F40807	1			INGRANAGGIO CONDOTTO AVVIAMENTO	
39	F19506	1			GABBIA A RULLI 37 x 42 x 17	
40	F26327	1			RONDELLA ACCIAIO 37 x 50 x 2	
41	F49937	1			SEEGER ALBERO E 36	
42		1			CENTRALINA	
43	F15559	1			REGOLATORE KOKUSAN ZERO	
44	F15458	1			BOBINA KOKUSAN 4T PICCOLA	

Tav. 11 – Corpo farfallato + Sensori



Pos	Codice	Q.tà	'13	Note	Descrizione (ITA)	Description (ENG)
1	F08050	1		A	CORPO FARFALLATO NUDO	
2	F08055	1			ALBERINO FARFALLA	
3	F08080	1		A	FARFALLA PER CORPO F08050	
4		2			VITE TBEI TORX M4 x 6 (ISO7380-8.8)	
5		2			DADO M5 FLANGIATO	
6	F08088	1			PULEGGIA COMANDO GAS	
7	F08078	1			MOLLA DI RICHIAMO FARFALLA	
8	F08051	1			COPERCHIO VANO CAVI	
9	49596	1			VITE TCEI M4 x 20	
10	F64322	1			GRUPPO CAVI ACCELERATORE	
11	F04368	1			PARAOILIO 10 x 14 x 3	
12	49704	1			VITE STEI M5 x 5	
13	F08072	3			SENSORE PRESSIONE	
14	??????	1			VITE TBEI TORX M5 x 20 (ISO7380-8.8)	
15	F64327	1			CAVO COMANDO STARTER CPL.	
16	F64326	1			CAVO COMANDO STARTER	
17	12060	1			O-RING CORPO COMANDO STARTER (OR 2025)	
18	F08090	1			CORPO COMANDO STARTER	
19	F16451	1			MOLLA COMANDO STARTER	
20	F08089	1			PISTONE COMANDO STARTER	
21	F08093	1			PRESA ARIA PER CORPO F08050	
22	12005	1			O-RING PRESA ARIA	
23	??????	2			VITE TBEI M 5 x 12	
24	F08004	1			SENSORE TEMP. ARIA	
25	??????	2			VITE AUTOFIL. 3.5 x 13 (DIN7981 A2)	
26	F05839	1			GUARNIZIONE SENSORE TEMP. ARIA	
27	F08052	1			POTENZIOMETRO	
28	??????	2			VITE TBEI TORX M4 x 20 (ISO7380-8.8)	
29	F64331	1			CAVO FLEX REGISTRAZIONE MINIMO CPL.	
30	F64328	2			CAVO FLEX REGISTRAZIONE MINIMO	
31	F64330	1			BOCCOLA PER CAVO FLEX REGISTRAZIONE MINIMO	
32	F64329	1			PIASTRINO SUPPORTO PER CAVO FLEX REGISTRAZIONE MINIMO	
33	F49938	1			ANELLO ELASTICO PER CAVO FLEX REGISTRAZIONE MINIMO (ANELLO RA 5 DIN 6799)	
34	??????	1			VITE TCEI M4 x 12	
35	F16452	1			MOLLA CONTRASTO CAVO FLEX REGISTRAZIONE MINIMO	
36	F08076	1			INIETTORE CARBURANTE	
37	F08103	1			TUBAZIONE CARBURANTE CPL.	
38	F08086	1			CAPPUCCIO INIETTORE	
39	F51110	2			FASCETTA	
40	??????	1			TUBO HYDRO-ECO 8 x 14 L=270 MM.	
41	F08087	1			RACCORDO JG SL3-2005-A	
42	??????	1			VITE TBEI TORX M5 x 16 (ISO7380-8.8)	
43	F08003	1			SENSORE TEMP. ACQUA WTS 09	
	F08083			A	CORPO FARFALLATO CPL. (250 4T Fi)	
	F08081				STRUMENTO DIAGNOSI E PROGRAMMAZIONE	